

**EMIO****Przedsiębiorstwo Innowacyjno-Wdrożeniowe
Spółka z ograniczoną odpowiedzialnością**

NIP 897 000 94 19 REGON 008088023 KRS 0000073884

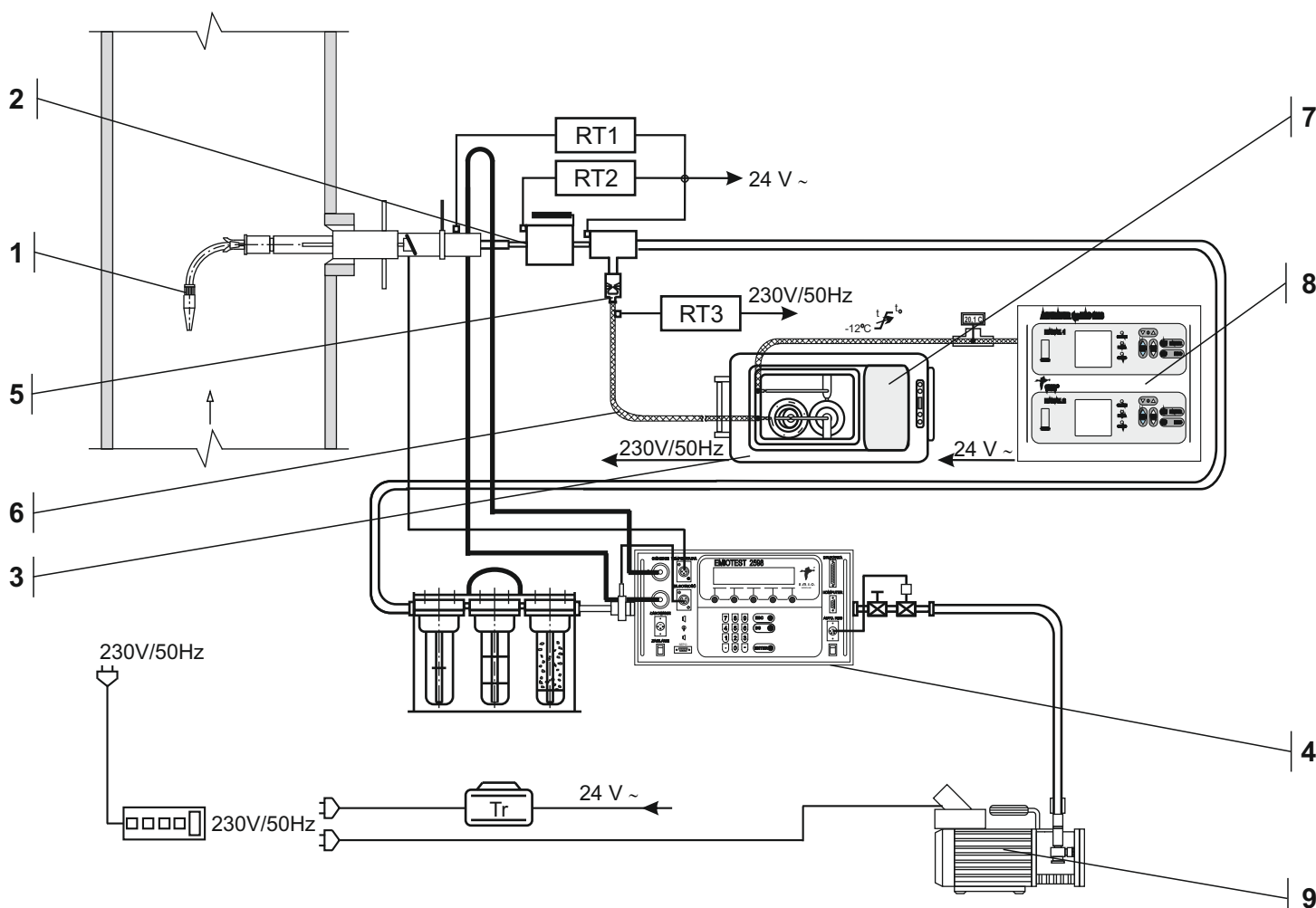
ul. Chorwacka 39a, 51-107 Wrocław
tel. (0-71) 325 36 02, tel,fax (0-71) 325 36 04

Karta techniczna

Zestawy uzupełniające do pyłomierza EMIOTEST 3114 / EMIOTEST 2598 typ MOD-z

1. Zestaw urządzeń do poboru próbek gazowych z bocznym strumieniem aspirowanym

Schemat połączeń urządzeń w zestawie do równoległego poboru próbek pyłowych oraz próbek substancji gazowych, tj. WWA/PCDD_DF/metali ciężkich/CHL/HF/SO₂... jest pokazany na Rysunku 1.



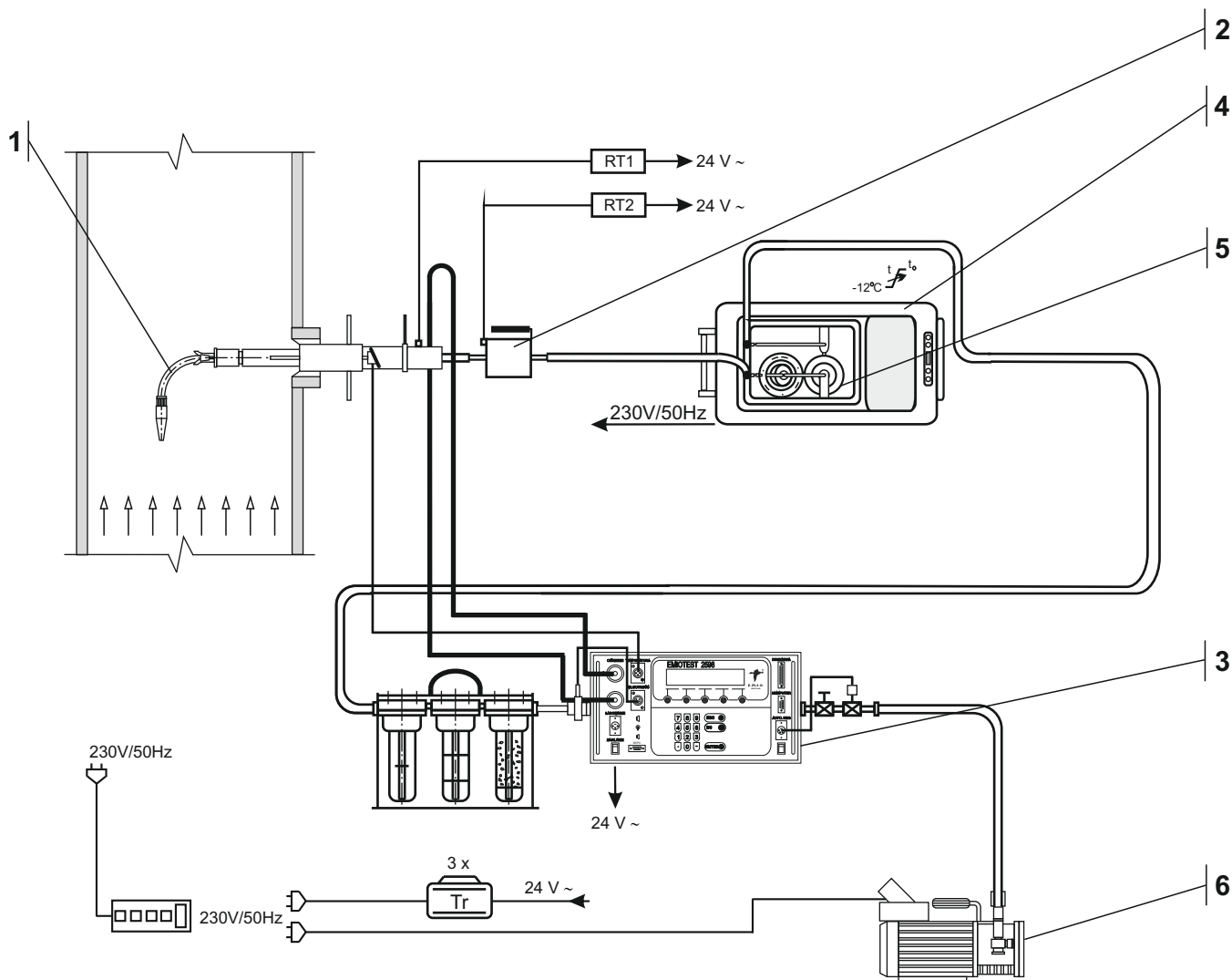
Rysunek 1. Schemat zestawu pyłomierza do poboru próbek na oznaczenie substancji w pyłe i w gazie, w strumieniu izokinetycznym i strumieniu bocznym

Główne elementy zestawu (Rys. 1):

- 1 - Prędkościowa, ogrzewana sonda z tytanowym torem aspiracyjnym z regulacją temperatury
- 2 - Ogrzewany separator pyłu z tytanowym torem poboru
- 3 - Chłodziarka
- 4 - Jednostka sterująca pyłomierza grawimetrycznego typu EMIOTEST 2598
- 5 - Ogrzewany, tytanowy trójnik rozdziu strumienia, na wysoko-przepływowy do poboru próbek cząstek stałych metodą izokinetyczną i na nisko-przepływowy do poboru próbek substancji gazowych metodą aspiracyjną
- 6 - Ogrzewany elastyczny przewód rurowy (wąż) z regulacją temperatury
- 7 - Stelaż z płuczkami
- 8 - Aspirator EAS 1203
- 9 - Agregat zasysający AZ-15

2. Zestaw urządzeń do poboru próbek gazowych w strumieniu izokinetycznym

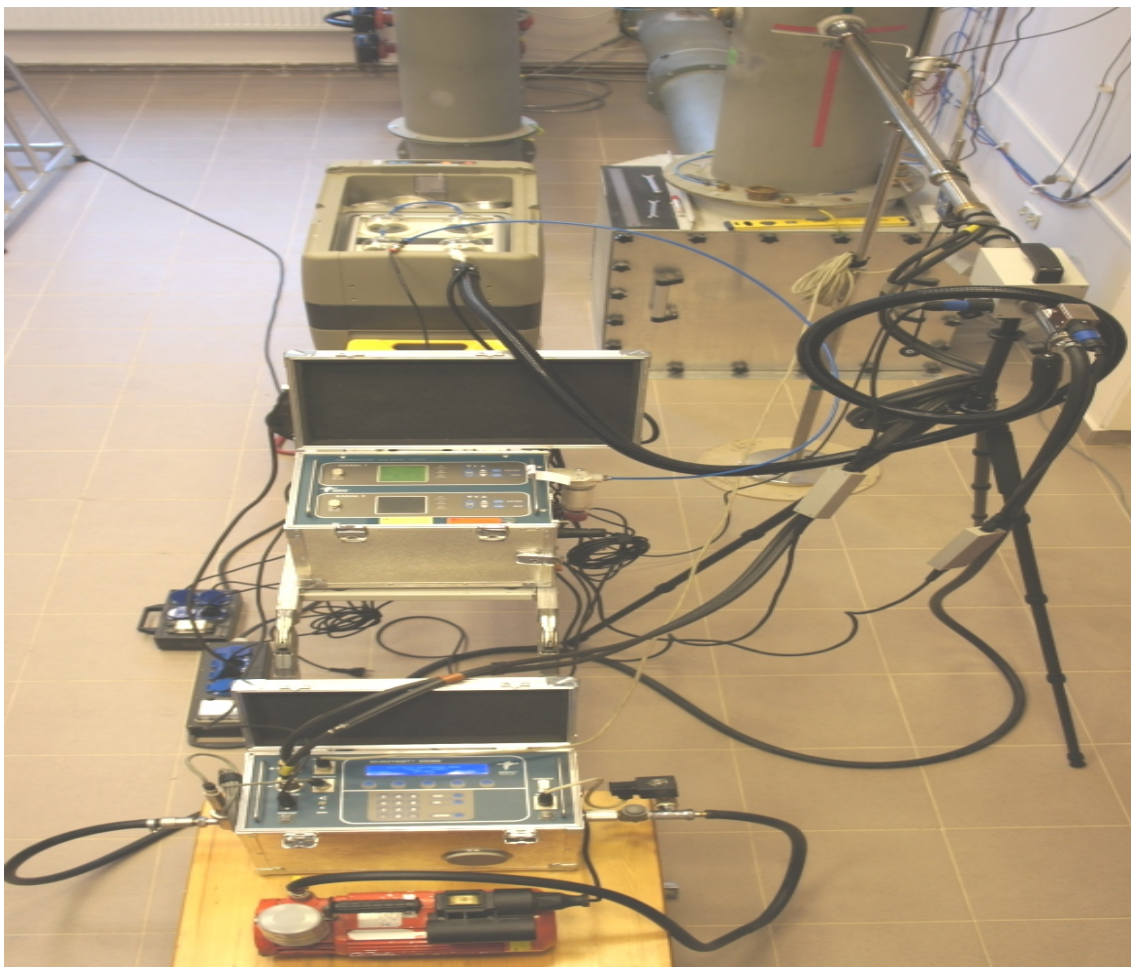
Schemat zestawu pyłomierza do izokinetycznego poboru próbek na oznaczenie substancji w pyłe i w gazie, w układzie bez bocznego strumienia aspirowanego, jest pokazany na rysunku 2.



Rysunek 2. Schemat zestawu pyłomierza do izokinetycznego poboru próbek na oznaczenie substancji w pyłe i w gazie, bez strumienia bocznego

Głównymi elementami zestawu są następujące zespoły:

- 1 - Prędkościowa, ogrzewana sonda z tytanowym torem aspiracyjnym
- 2 - Ogrzewany separator pyłu z tytanowym torem poboru
- 3 - Jednostka sterująca pyłomierza grawimetrycznego EMIOTEST 2598
- 4 - Chłodziarka
- 5 - Zestaw do poboru próbek substancji WWA/PCDD/PCDF
- 6 - Agregat zasysający AZ-15



Widok instalacji zestawu urządzeń do poboru próbek w bocznym strumieniu gazu



EMIO PRZEDSIĘBIORSTWO INNOWACYJNO-WDROŻENIOWE
SPÓŁKA Z OGRANICZONĄ ODPOWIEDZIALNOŚCIĄ
ul. Chorwacka 39a, 51-107 Wrocław
POLAND
tel./fax: + 48 71 325 36 02, 325 36 04
NIP 897-000-94-19 REGON 008088023 KRS 0000073884
www.emio.com.pl e-mail: emio@emio.com.pl